



## DIAL-DAC

### DAC1793 für Raspberry Pi

#### Beschreibung:

Der DAC1793 ist ein I2S Digital Analog Konverter für den Raspberry Pi mit 24bit und 192kHz.

Die Platine ist direkt zum Aufstecken auf den Raspberry gedacht und zu den folgenden Modellen kompatibel: Raspberry Pi B+, Pi 2 B, Pi 3 B

Es wird eine externe symmetrische Versorgungsspannung von +-12 bis +- 15V benötigt. Ich empfehle +-15V aus einem für HiFi -Zwecke geeignetem Linearnetzteil mit mind. 2x100mA.

Die Stromaufnahme beträgt für +15V ca. 25mA und für -15V ca. 10mA.

Alle Bauteile wurde nach vielen Hörtests und Messungen für bestmögliche Wiedergabe und Zuverlässigkeit ausgewählt und auf geringste Toleranzen selektiert.

#### Inbetriebnahme:

Die Platine wird auf den ausgeschalteten Raspberry gesteckt, dann die Anschlüsse für die Betriebsspannung und die beiden Ausgänge.

Getestet wurde der DAC mit Volumio 1.55, Volumio 2 und Moode Player. Meine Empfehlung ist der Moode Player. Andere Playersoftware mit I2S Ausgabe ist ebenfalls möglich, wurde von mir allerdings noch nicht getestet.

<http://moodeaudio.org/>

<https://volumio.org/>

Einstellungen für Moode Player:

- MPD Settings: I2S audio device
- Linux Kernel advanced
- System Audio Settings: einen der folgenden Treiber auswählen:  
Generic-2 I2S (rpi dac)  
RPi-DAC
- optional Upsampling 32bit/192kHz sox very high (Datenausgabe 24bit bei Generic-2 Treiber)

Volumio 1.55

- driver: Hifiberry DAC
- resampling to 24bit plays all files

## Volumio2:

- driver: Generic I2S oder Hifiberry DAC
- Ab Version 2.163 Resampling auf 24bit einstellen, sonst keine Wiedergabe von 16bit Files.

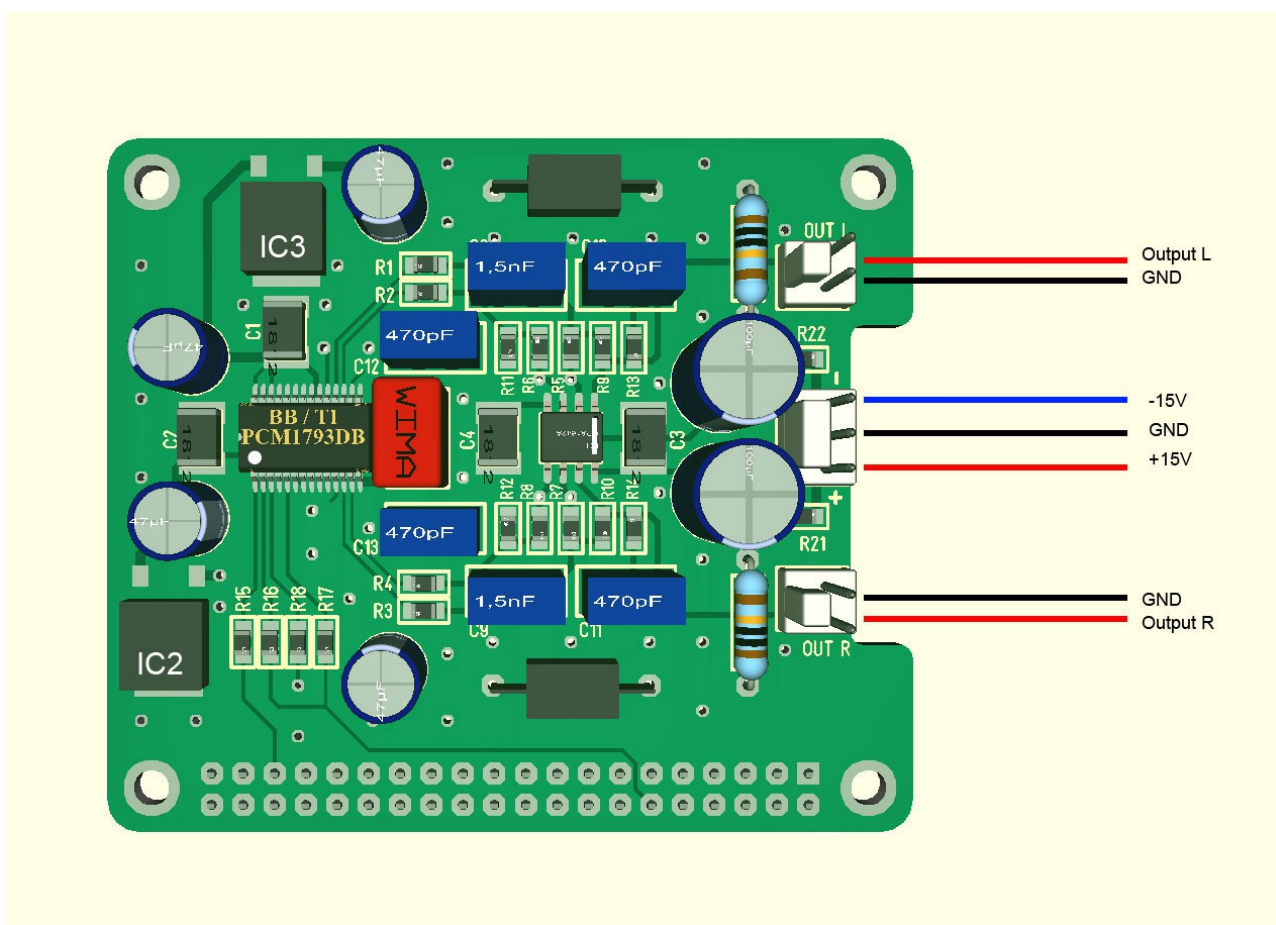
## PiCore Player:

- driver: RPiDAC

In den Player Einstellungen muss die Audioausgabe auf I2S eingestellt werden, er funktioniert mit den meisten Generic I2S und PCM1794 basierenden DAC Einstellungen.

Der DAC liefert die beste Audioqualität mit hochauflösenden Files in 24bit, einige Treiber unterstützen keine Wiedergabe von 16bit Files, bzw. die für diesen Wandler erforderliche Bitclock mit 64fs. In diesem Fall kann mit einigen Playern ein Upsampling eingestellt werden (Volumio1.55, Moode)

## Bestückung und Anschlüsse:



## Technische Daten:

- 24-Bit Resolution
- Dynamic Range: 113 dB
- THD+N: 0.001%
- Full-Scale Output: 2.1 V rms
- 8× Oversampling Digital Filter
- Analog Low Pass Filter  $f_c=83\text{kHz}$

DIAL audio  
Alexander Dittmar  
Windmühlenstraße 22  
08523 Plauen

[www.dial-audio.de](http://www.dial-audio.de)  
[info@dial-audio.de](mailto:info@dial-audio.de)